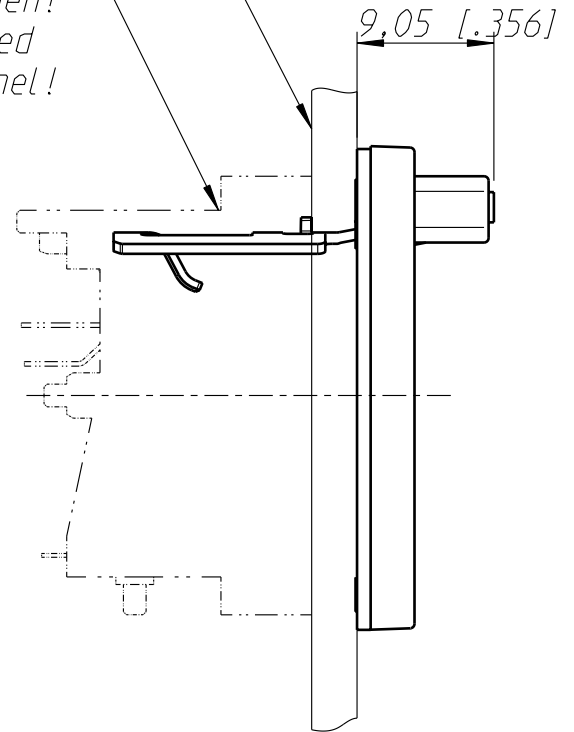
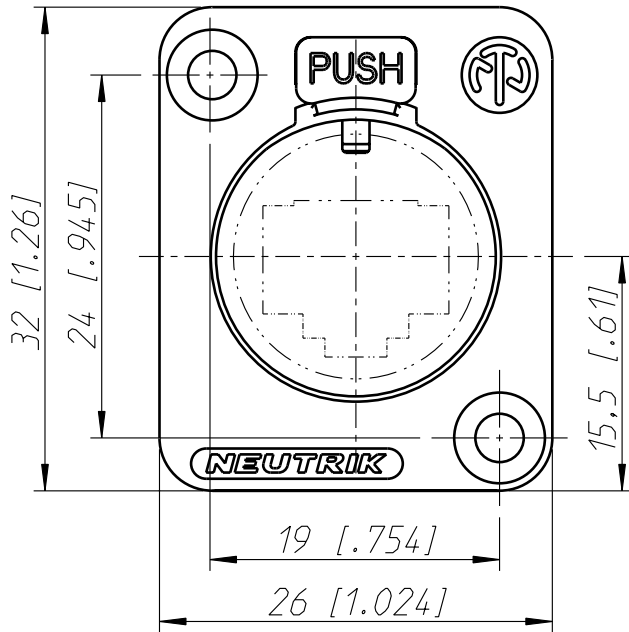
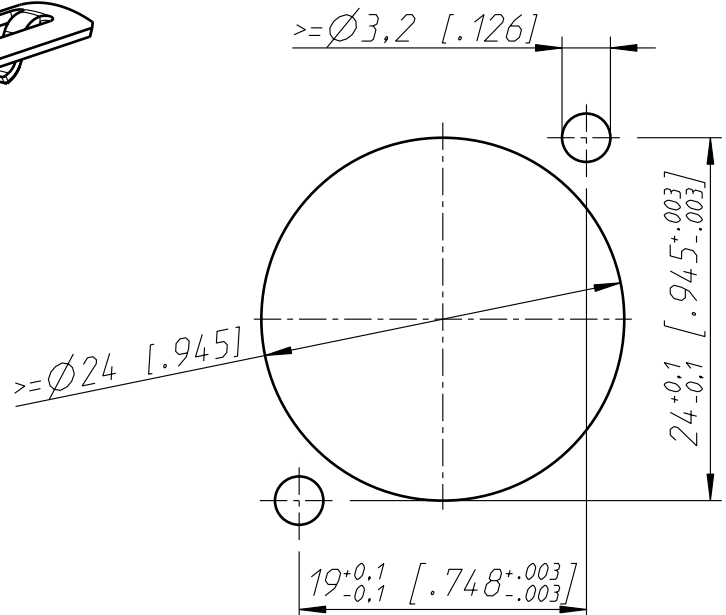
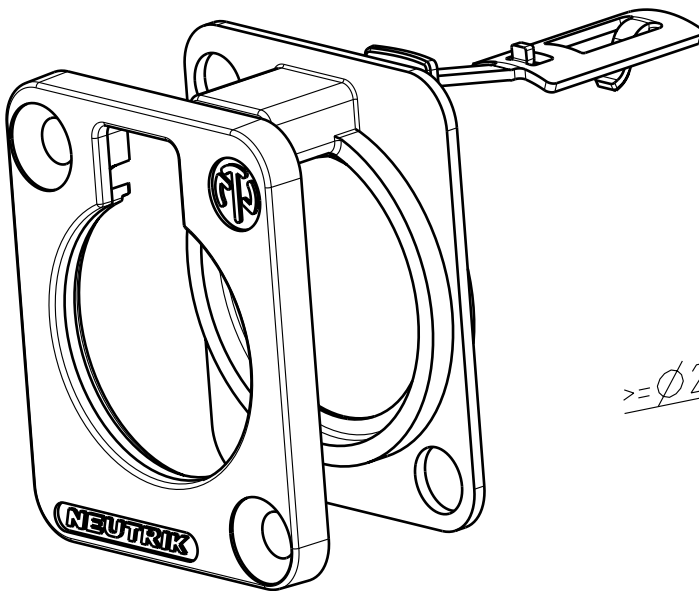


Frontplattenstaerke 2-4mm  
panel-thickness 2-4mm [.079-.157"]

Ethercon-Gehaeuse soll immer bei der dichten Version hinter der Frontplatte angebracht werden!  
Ethercon housing is to be always mounted with the sealing version behind the panel!



Frontplattenausschnitt (Rueckseite)  
panel cut out (rear side)



Allgemeintoleranzen ISO 2768-m	Werkstoff -	Massstab: 2:1 (A4)	Gezeichnet	Datum	Name
			Freigegeben	11.10.04	Payr
Zeichnung urheberrechtlich geschuetzt (DIN 34) (C)	-	-	Geaendert	-	-
			Aend.-Nr.	-	Aend.-Index -
Benennung SE8FD SE8FD	-	-	Ersatz fuer:	Blatt 1 von 1 Bl.	
			Zeichn. Nr.	ST-SE8FD	
NEUTRIK AG FL-9494 SCHAAN					