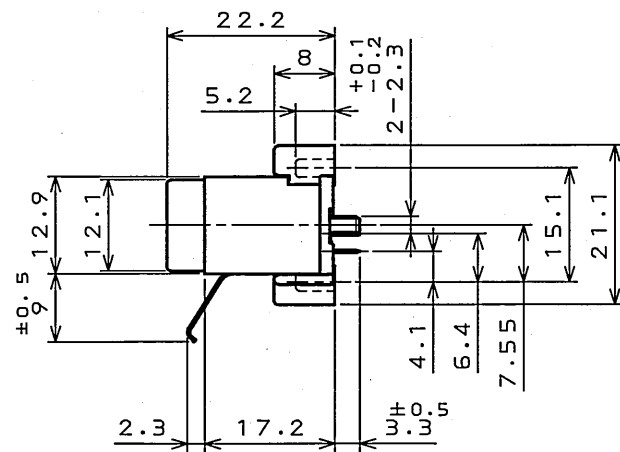
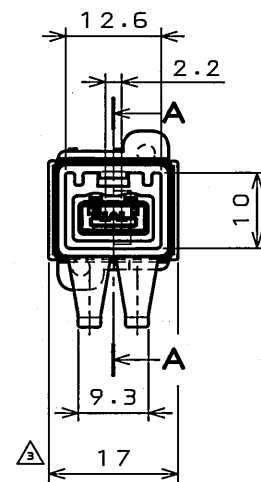
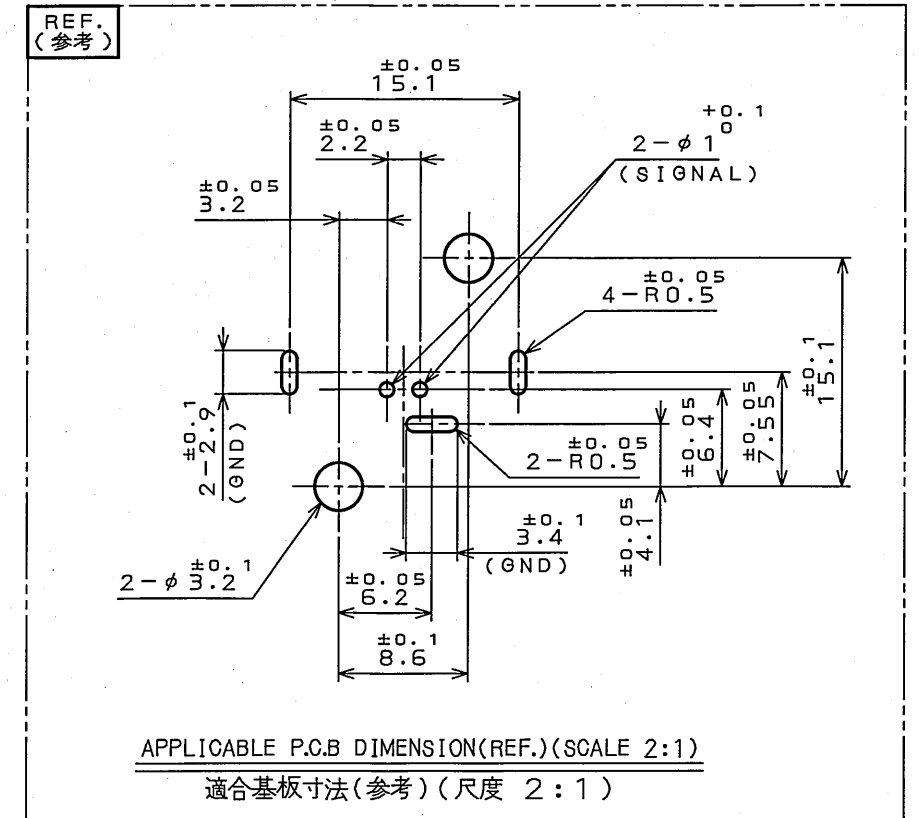
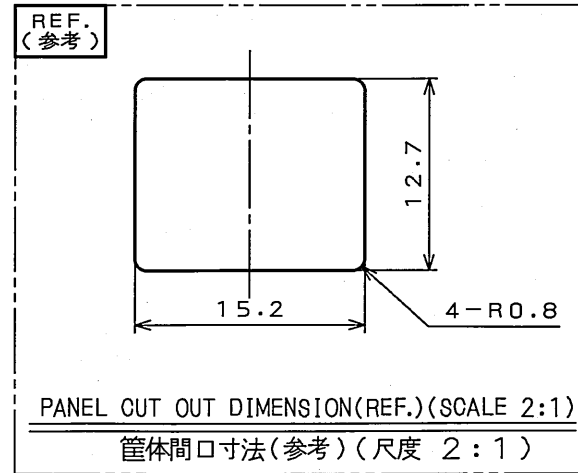
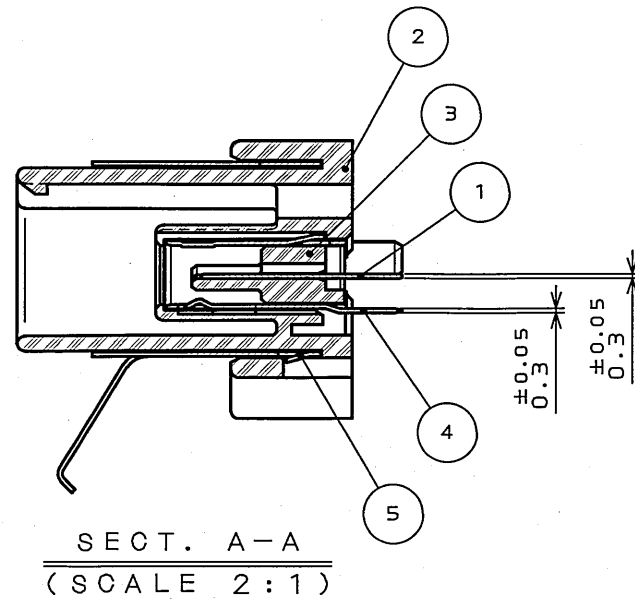
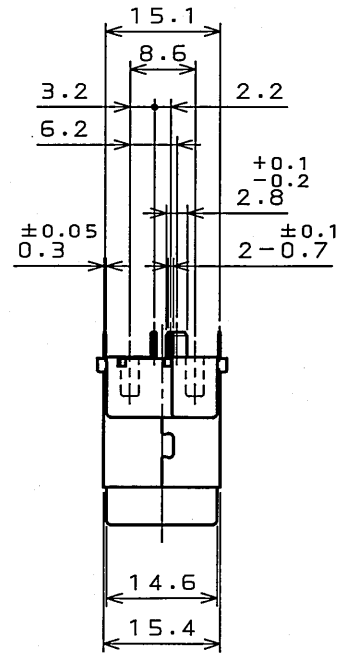


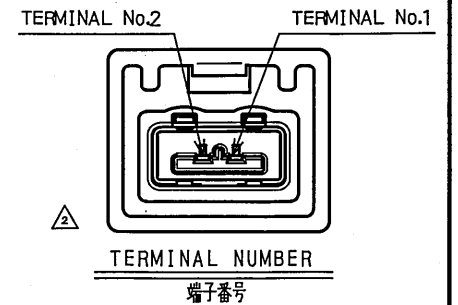
79110167

(ON 0NIMVHD) 台機理図

版数 REV.	年月日 DATE	DCN NO.	変更内容 DESCRIPTION	製図 DR.	担当 CHK.	査閲 APPD.	承認 APPD.
2	28.Feb.2005	056815	ADDED NOTE 4		N.OGAWA		T.OKA
3	19.May.2005	057355	ADDED DIMENSIONS		N.OGAWA		T.OKA



- NOTE 1. RECOMMENDED SCREW IS JIS B 1122 M3 TAPPING SCREW 2GRADE. 6mm LENGTH.
 2. APPLICABLE PRINTED CIRCUIT BOARD: THICKNESS 1.6mm.
 3. RECOMMENDED PANEL POSITION IN CONNECT PANEL AND CONNECTOR SHELL AS GROUND.
 (DISTANCE BETWEEN P.C.B TO PANEL) : 17.7±0.5mm
 △ 4. TERMINAL NUMBER OF THE CONNECTOR IS SHOWN IN RIGHT FIGURE.
- 注 1. 推奨取り付ネジ: JIS B 1122 M3X6 タッピンネジ 2種.
 2. 適用プリント基板: 板厚 1.6mm.
 3. 管体にグラウンド接続する場合の管体推奨位置(基板上面から管体内面までの距離): 17.7±0.5mm
 △ 4. コネクタの端子番号は右図による.



5	SHELL	1	COPPER ALLOY	TIN PLATING	
4	GND TERMINAL	1	COPPER ALLOY	TIN PLATING	
3	HOUSING B	1	30%GF SPS		COLOR:BLACK
2	HOUSING A	1	30%GF SPS		COLOR:LIGHT BLUE
1	TERMINAL	2	BRASS	SELECTIVE GOLD PLATING SELECTIVE TIN PLATING	
符号 NO.	名称 DESCRIPTION	個数 QTY.	材料 MATERIAL	仕上 FINISH	備考 REMARKS

特別管理品目
SPECIAL CONTROL ITEM
MX(AUTO)

仕様書(SPECIFICATION)	第1版(ORIGINAL DATE) 30.Sep.2004	尺度(SCALE) 1:1	シリーズ(SERIES) MX38	日本航空電子工業株式会社 JAE ELECTRONICS INDUSTRY, LTD.
製図 DR.		名称(TITLE) MX38002UQ1		
担当 CHK.	H.ITAKURA			
査閲 APPD.				
承認 APPD.	T.OKA	質量(MASS)		図面番号(DRAWING NO.) SJ101167
公差差(GENERAL TOLERANCE)				版数 (REV.) 3
寸法(DIMENSION)	角度(ANGLES)			
· ±0.3	×° ±			
·× ±0.3	×°× ±			
·×× ±0.3				
·××× ±				

DOF-C-212E(03.08)

