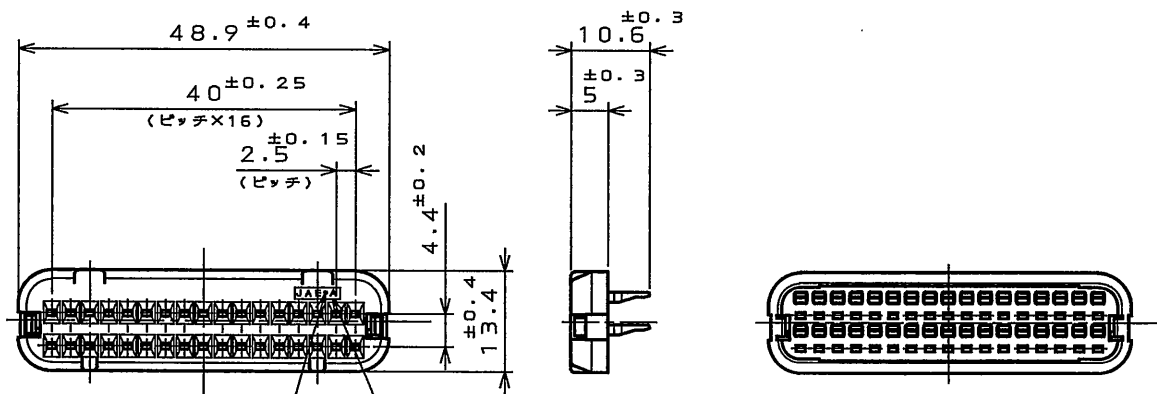
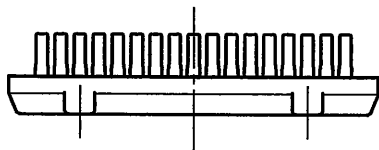
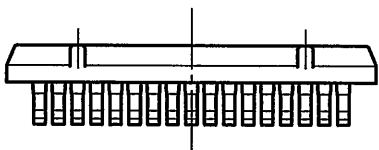


版数 REV.	年月日 DATE	DCN NO.	変更内容 DESCRIPTION	製図 DR.	担当 CHK.	査閲 APPD.	承認 APPD.
2	6.Oct.2003	053391	ADD A DOT MARK		N.OIRI	—	T.TOTANI
3	9.Mar.2006	059572	CHANGE TO BILINGUAL		N.OIRI	—	T.Totani



△  
A,Bキャビのみ  
ドットマーク有り  
Raised dot mark.  
(Cavity A and  
B only)

社標、キャビマーク刻印  
キャビマークは金型キャビ毎に  
A,B,C...の順に刻印する。  
Raised company logo  
and cavity mark.  
Cavity mark appears  
in alphabetical  
order.



符号 NO.		名称 DESCRIPTION		個数 QTY.	材料 MATERIAL	仕上 FINISH	備考 REMARKS
仕様書 (SPECIFICATION)		JACS-1728		第1版 (ORIGINAL DATE)	30%GF PBT	COLOR:ORANGE	
公差 (GENERAL TOLERANCE)				31.Mar.2003			
寸法 (DIMENSION)	角度 (ANGLES)			製図 DR.			
· ± 0.8	×° ±			担当 CHK.			
·X ± 0.4	×°X ±			査閲 APPD.	N.OIRI		
·XX ± 0.1				承認 APPD.	—		
·XXX ±				承認 APPD.	T.TOTANI		
				名称 (TITLE)		日本航空電子工業株式会社	
				MX23A34XF1		JAPAN AVIATION ELECTRONICS INDUSTRY, LTD.	
				FRONT CAP		図面番号 (DRAWING NO.)	
				シリーズ (SERIES) 尺度 (SCALE)		SJ037390	
				MX23A 1:1		版数 (REV.)	
						3	

DOF-0-211F(05.08)

SIZE A4