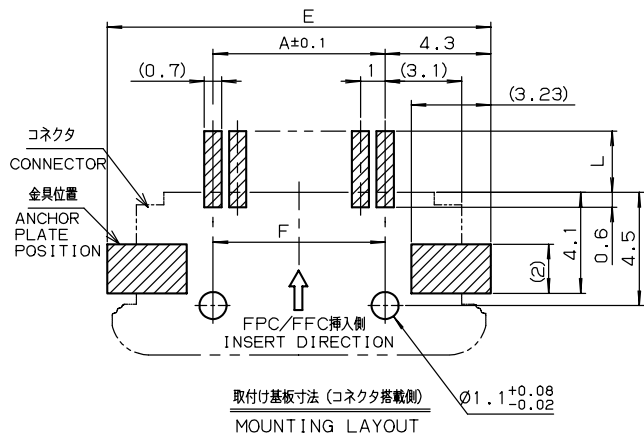
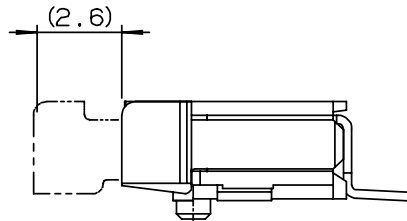
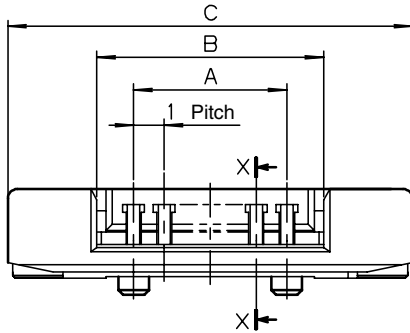
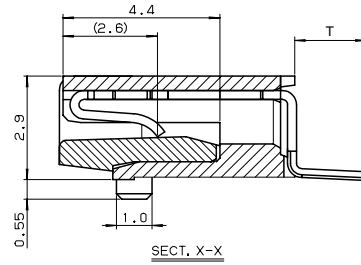
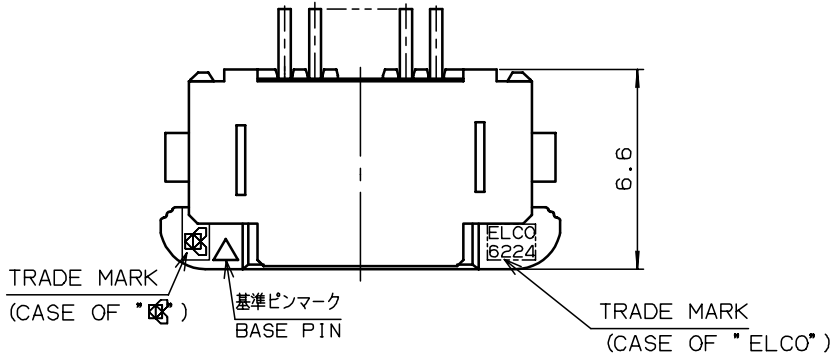


1.0mm Pitch

SERIES

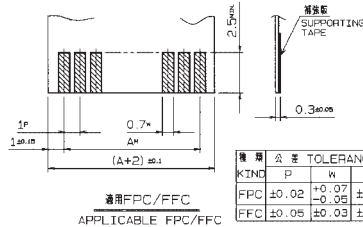
# 6224

1.0mmピッチ RA SMT 上接点 スライドロック  
1.0mmPitch RA SMT Top contact Slide lock



| VARIATION | T      | L   |
|-----------|--------|-----|
| 002       | 2.70.3 | 2.5 |
| 003       | 2.70.3 | 2.5 |
| 005       | 1.70.3 | 1.5 |

| 型番<br>ASSEMBLY NUMBER | 番<br>NO. OF POS | A  | B    | C    | D    | E    | F  |
|-----------------------|-----------------|----|------|------|------|------|----|
| 00 6224 005 001 800   | 5               | 4  | 6.2  | 12.2 | 11.9 | 12.6 | 4  |
| 006                   | 6               | 5  | 7.2  | 13.2 | 12.9 | 13.6 | 5  |
| 007                   | 7               | 6  | 8.2  | 14.2 | 13.9 | 14.6 | 6  |
| 008                   | 8               | 7  | 9.2  | 15.2 | 14.9 | 15.6 | 7  |
| 009                   | 9               | 8  | 10.2 | 16.2 | 15.9 | 16.6 | 8  |
| 010                   | 10              | 9  | 11.2 | 17.2 | 16.9 | 17.6 | 9  |
| 011                   | 11              | 10 | 12.2 | 18.2 | 17.9 | 18.6 | 10 |
| 012                   | 12              | 11 | 13.2 | 19.2 | 18.9 | 19.6 | 11 |
| 013                   | 13              | 12 | 14.2 | 20.2 | 19.9 | 20.6 | 12 |
| 014                   | 14              | 13 | 15.2 | 21.2 | 20.9 | 21.6 | 13 |
| 015                   | 15              | 14 | 16.2 | 22.2 | 21.9 | 22.6 | 14 |
| 016                   | 16              | 15 | 17.2 | 23.2 | 22.9 | 23.6 | 15 |
| 017                   | 17              | 16 | 18.2 | 24.2 | 23.9 | 24.6 | 16 |
| 018                   | 18              | 17 | 19.2 | 25.2 | 24.9 | 25.6 | 17 |
| 019                   | 19              | 18 | 20.2 | 26.2 | 25.9 | 26.6 | 18 |
| 020                   | 20              | 19 | 21.2 | 27.2 | 26.9 | 27.6 | 19 |
| 021                   | 21              | 20 | 22.2 | 28.2 | 27.9 | 28.6 | 20 |
| 022                   | 22              | 21 | 23.2 | 29.2 | 28.9 | 29.6 | 21 |
| 023                   | 23              | 22 | 24.2 | 30.2 | 29.9 | 30.6 | 22 |
| 024                   | 24              | 23 | 25.2 | 31.2 | 30.9 | 31.6 | 23 |
| 025                   | 25              | 24 | 26.2 | 32.2 | 31.9 | 32.6 | 24 |
| 026                   | 26              | 25 | 27.2 | 33.2 | 32.9 | 33.6 | 25 |
| 027                   | 27              | 26 | 28.2 | 34.2 | 33.9 | 34.6 | 26 |
| 028                   | 28              | 27 | 29.2 | 35.2 | 34.9 | 35.6 | 27 |
| 029                   | 29              | 28 | 30.2 | 36.2 | 35.9 | 36.6 | 28 |
| 00 6224 030 001 800   | 30              | 29 | 31.2 | 37.2 | 36.9 | 37.6 | 29 |



| 種類<br>KIND | 公差<br>TOLERANCE |
|------------|-----------------|
| P          | +0.07           |
| W          | ±0.05           |
| M          | ±0.05           |
| FPC        | ±0.02           |
| FFC        | ±0.05           |

注文コード ORDERING CODE

00 6224 0XX 00X XXX X

00: トレー梱包  
TRAY PACKAGE

極数 NUMBER OF POSITIONS

- 1: ボス無 Without Bosses
- 2: カーボンフレキ対応 C/Ag type ボス無 Without Bosses
- 3: ボス付 With Bosses
- 4: カーボンフレキ対応 C/Ag type ボス付 With Bosses
- 5: ボス無 Without Bosses ショートテールタイプ Short Tail type

- 800+: スズ銅めっき Sn-Cu Plated (RoHS対応品 RoHS Compliant Product)
- 800: スズ鉛めっき Sn-Pb Plated
- 883+: 金めっき Au Plated (RoHS対応品 RoHS Compliant Product)
- 883: 金めっき Au Plated

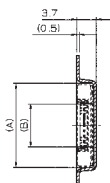
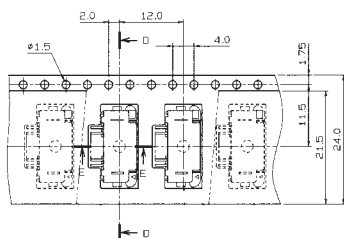
生産対応可能極数については、営業部にご確認願います。  
Feel free to contact our sales department for available numbers of positions.

1.0mm Pitch

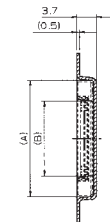
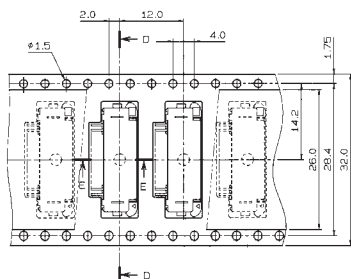
SERIES

# 6224

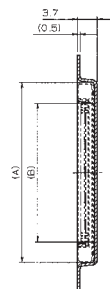
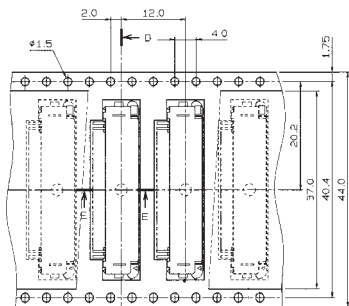
エンボス梱包品  
Tape and Reel Package



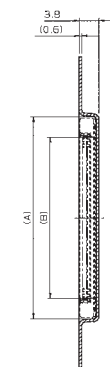
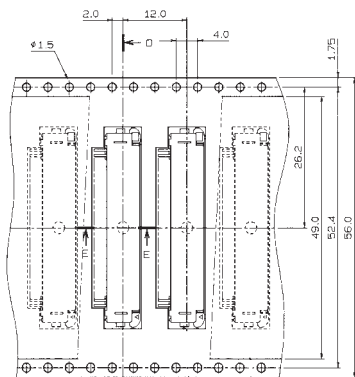
SECT. D-D



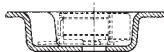
SECT. D-D



SECT. D-D



SECT. D-D



SECT. E-E

| 型番<br>SERIES NO.     | 極数<br>NO. OF POS. | A    | B    |
|----------------------|-------------------|------|------|
| 08 6224 005 00X XXXX | 5                 | 12.7 | 5.0  |
| 006                  | 6                 | 13.7 | 6.0  |
| 007                  | 7                 | 14.7 | 7.0  |
| 008                  | 8                 | 15.7 | 8.0  |
| 009                  | 9                 | 16.7 | 9.0  |
| 010                  | 10                | 17.7 | 10.0 |
| 08 6224 011 00X XXXX | 11                | 18.7 | 11.0 |

| 型番<br>SERIES NO.     | 極数<br>NO. OF POS. | A    | B    |
|----------------------|-------------------|------|------|
| 08 6224 012 00X XXXX | 12                | 19.7 | 12.0 |
| 013                  | 13                | 20.7 | 13.0 |
| 014                  | 14                | 21.7 | 14.0 |
| 015                  | 15                | 22.7 | 15.0 |
| 08 6224 016 00X XXXX | 16                | 23.7 | 16.0 |

| 型番<br>SERIES NO.     | 極数<br>NO. OF POS. | A    | B    |
|----------------------|-------------------|------|------|
| 08 6224 017 00X XXXX | 17                | 24.7 | 17.0 |
| 018                  | 18                | 25.7 | 18.0 |
| 019                  | 19                | 26.7 | 19.0 |
| 020                  | 20                | 27.7 | 20.0 |
| 021                  | 21                | 28.7 | 21.0 |
| 022                  | 22                | 29.7 | 22.0 |
| 023                  | 23                | 30.7 | 23.0 |
| 024                  | 24                | 31.7 | 24.0 |
| 025                  | 25                | 32.7 | 25.0 |
| 026                  | 26                | 33.7 | 26.0 |
| 08 6224 027 00X XXXX | 27                | 34.7 | 27.0 |

| 型番<br>SERIES NO.     | 極数<br>NO. OF POS. | A    | B    |
|----------------------|-------------------|------|------|
| 08 6224 028 00X XXXX | 28                | 35.7 | 28.0 |
| 08 6224 029 00X XXXX | 29                | 36.7 | 29.0 |
| 08 6224 030 00X XXXX | 30                | 37.7 | 30.0 |

生産対応可能極数については、営業部にご確認願います。

Feel free to contact our sales department for available numbers of positions.

注文コード ORDERING CODE

08 6224 0XX 00X XXX X

極数  
NUMBER OF POSITIONS

- 1 : ボス無 Without Bosses
- 2 : カーボンフレキ対応 C/Ag type ボス無 Without Bosses
- 3 : ボス付 With Bosses
- 4 : カーボンフレキ対応 C/Ag type ボス付 With Bosses
- 5 : ボス無 Without Bosses ショートテールタイプ Short Tail type

800+ : スズ銅めっき Sn-Cu Plated (RoHS対応品 RoHS Compliant Product)

800 : スズ鉛めっき Sn-Pb Plated

883+ : 金めっき Au Plated (RoHS対応品 RoHS Compliant Product)

883 : 金めっき Au Plated

梱包数量 1000個/リール  
PACKING QUANTITY : 1000/Reel