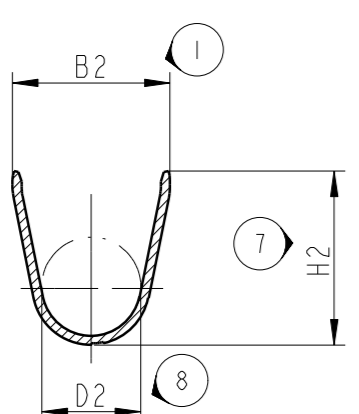
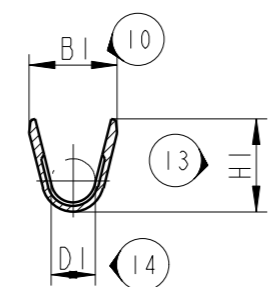


A-A

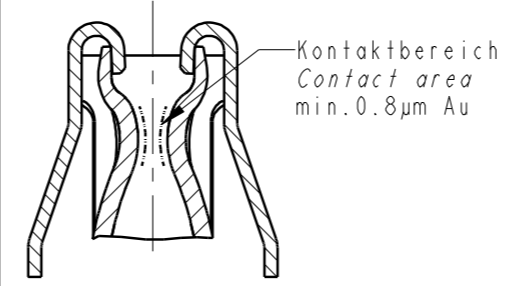


B-B



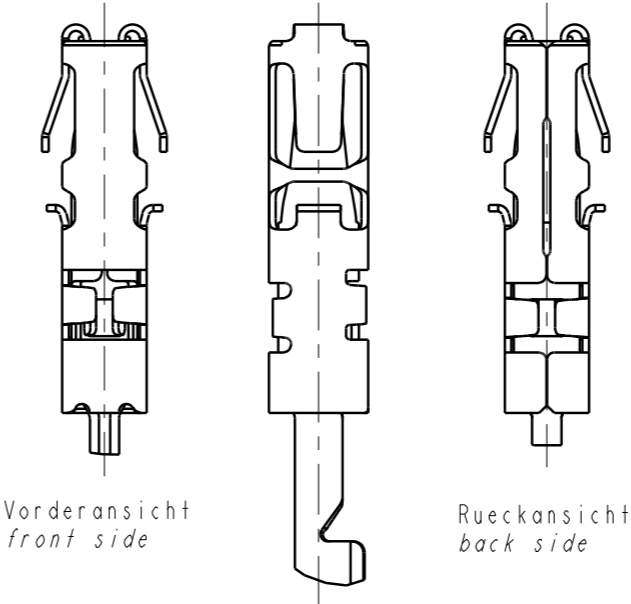
nur gueltig fuer Goldversionen  
only valid for gold versions

X  
10:1

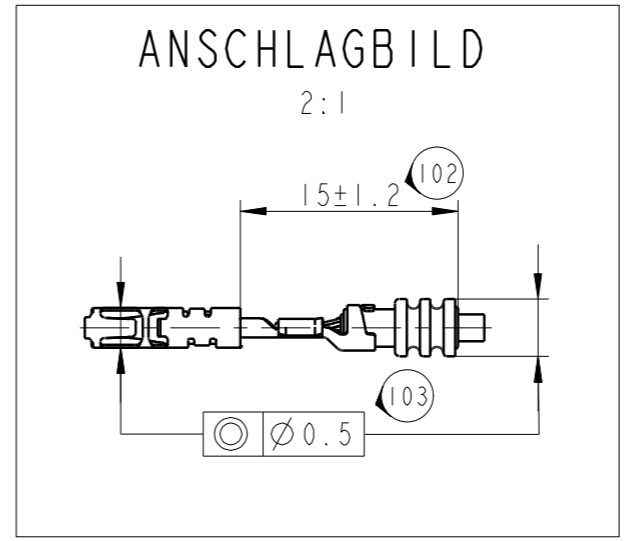
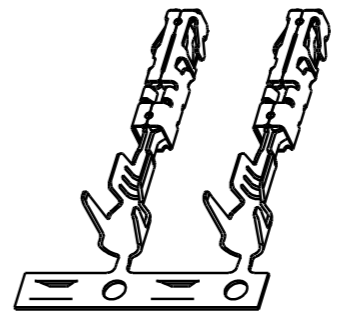
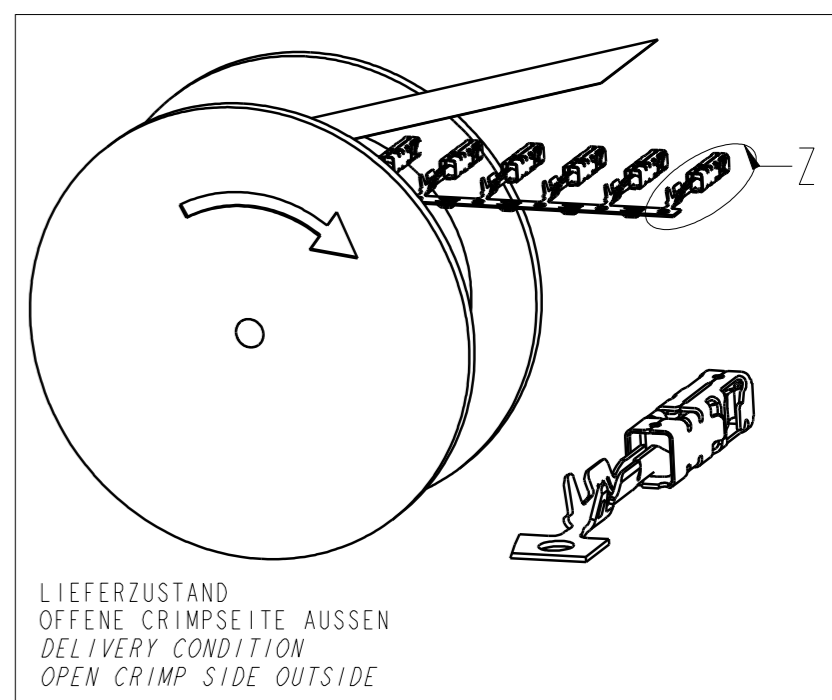
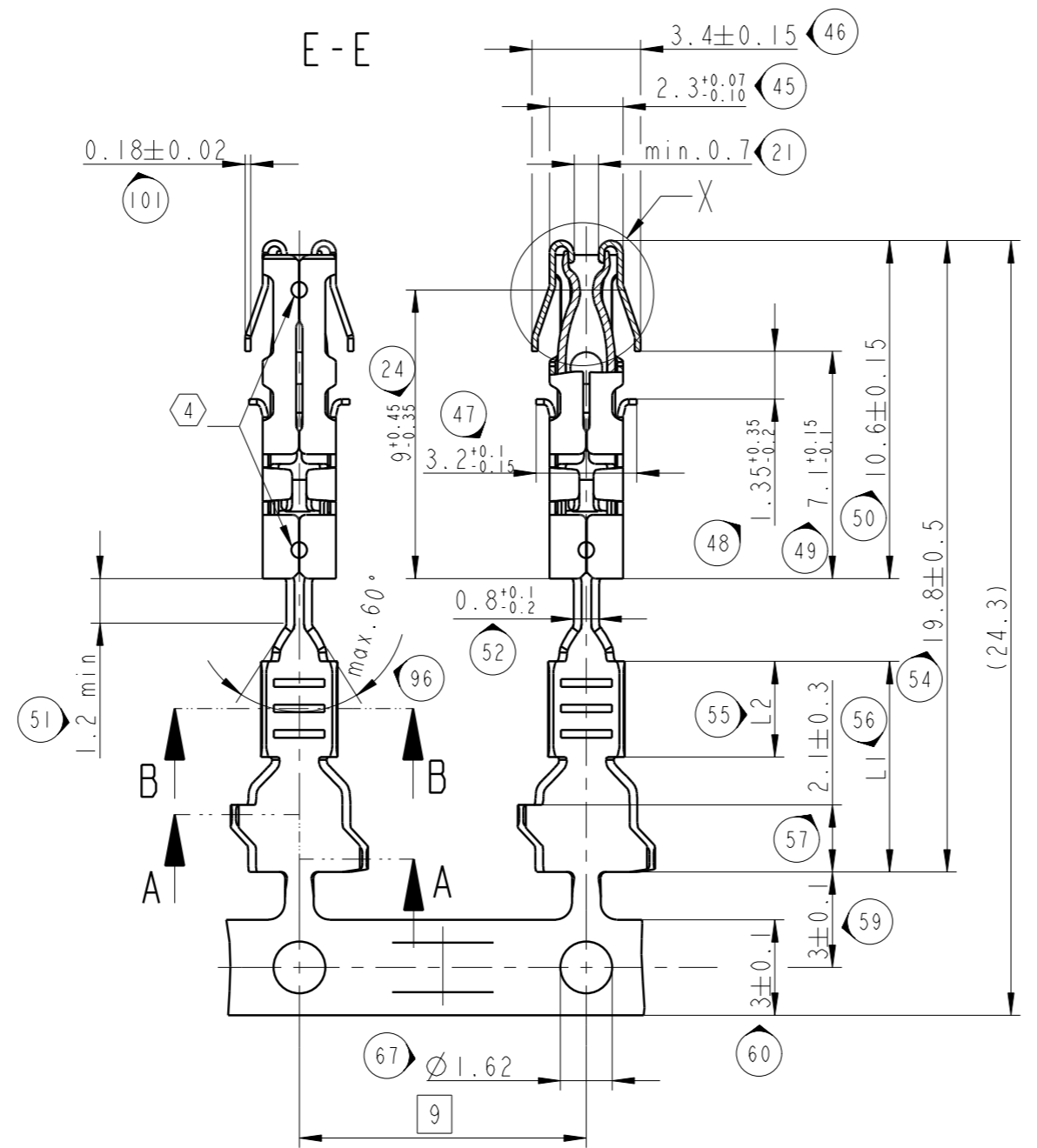
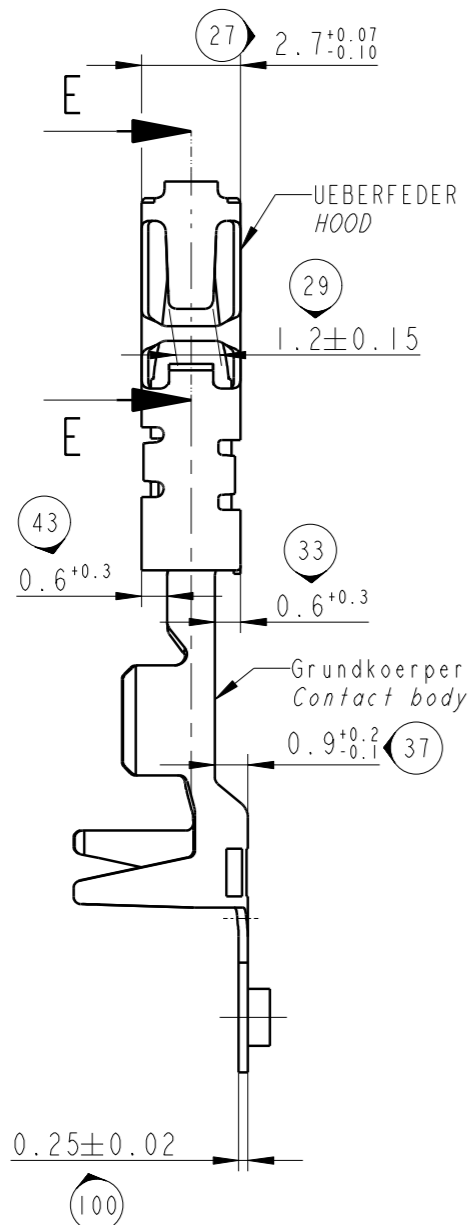
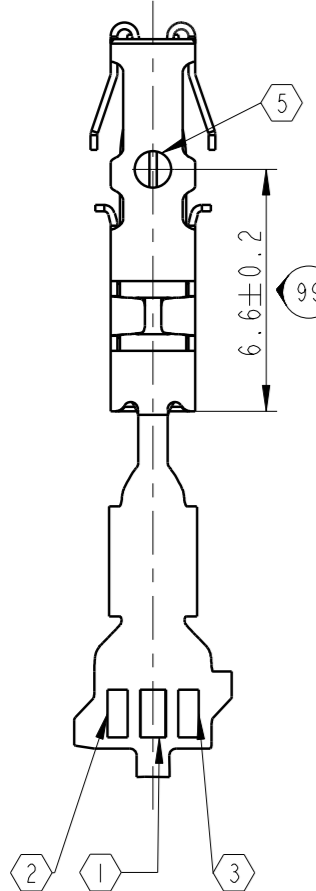


bei Teilernr. / at Part no.  
33405736 / 33405737

Ueberfeder 180° gedreht  
ohne Laserschweißpunkte  
the Hood is 180° turned  
without Laser welding points



Bemerkungen / Notes	
80	① Firmenzeichen / Supplier code
81	② Teile Code / Part code
82	③ Woche und Jahr der Herstellung - Jahr: 2020=X; 2021=Y Week and year of production - Year: 2020=X; 2021=Y
83	④ Laserschweißpunkte / Laser welding points
84	⑤ Kennzeichnung fuer Au Versionen Marking for Au Versions
<b>Material</b>	
6	Grundkoerper / Contact Body: CuNiSi
7	Ueberfeder / Hood X10 Cr Ni 18 8
<b>Querverweise / Cross references</b>	
8	Ausfuehrungsvorschrift fuer Flachstecker design order for male contact
9	Kammer / cavity - Ø 3.6±0.1
10	Der Kontakt ist geeignet fuer wasserdichte Anwendung Einzeladerdichtung (EAA) siehe Zeichnung. The contact is suitable for waterproof application Single wire seal (SWS) see drawing.
11	Spulen horizontal transportieren und lagern! Haltestreifen unten. / Reels transported and stored horizontal! Retaining strip down.
12	Abweichungen von der bildlichen Darstellung im Bereich der Ueberfeder sind zulaessig. Deviations from the pictorial representation in the area of spring are allowed
13	Aenderungen die dem technischen Fortschritt dienen, behalten wir uns vor. changes reference to the technical progress, we reserve the right.
14	( ) Zugehoerige Aptiv Teilernr. / Associated Aptiv part no.
15	Massgebend ist nur der deutsche Text Only the german language shall be binding



Teilernr. Part no.	Ober- flaeche Surface finish	Crimp- bereich Crimp zone (mm <sup>2</sup> )	Teile- code Part code	B1 ±0.3	H1 ±0.3	D1 ±0.3	B2 ±0.3	H2 ±0.3	D2 ±0.3	L1 ±0.3	L2 ±0.2	Einzeladerdichtung SINGLE WIRE SEAL (EAA) / (SWS)
6 000 20 41 (13647358)	1-3µm Sn	>1.0-1.5	000	2.8	3.0	1.4	4.3	4.8	2.7	6.6	3.0	6 099 39 34 Gelb/Yellow
6 000 20 34 (13609492)	0.8 µm Au	0.50-1.00	3D	2.4	2.6	1.2	4.3	4.8	2.7	6.6	3.0	6 099 39 13 Rot/Red 6 099 39 28 Grau/Grey 6 099 39 34 Gelb/Yellow
33405737	1-3µm Sn		3A									
6 000 20 31 (13609029)	1-3µm Sn		00									
F427200 (13898605)	0.8 µm Au		2D									
33405736	1-3µm Sn	>0.22-0.35	2A	1.9	1.85	0.8	4.3	4.6	2.6	6.1	2.5	6 099 39 13 Rot/Red
F327200 (13898610)	1-3µm Sn		2A									

ECN-NO. ECN NUMBER	DATE DATUM	DD / MM / YY INDEX	REVISION POSITION	CHANGE DESCRIPTION ÄNDERUNG	DRAWN BY GEPR.	CHK. BY GEPR.	APPR. BY GEPR.
	28.06.2019	01AB	-	View "turned hood" failure corrected	S.Weiss	P.Nuetzel	M.Porte
	26.04.2019	01AA	-	part no. 33405736, 33405737 added, view turned hood added; drawing no. update	S.Weiss	P.Nuetzel	M.Porte
618/08	09.07.2008	ADP	-	neue Teilernr. hinzu F327200, F427200; Geändert: Crimpgröße 0.2-0.35mm <sup>2</sup> in >0.2			

PRODUCT SPEC. PRODUKT SPECIFIK.	PACKAGING SPEC. VERPACKUNGS SPECIFIK.	APPLICATION SPEC. ANWENDUNGS SPECIFIK.	COPYRIGHT DELPHI CORPORATION AND/OR ITS AFFILIATES. ALL RIGHTS RESERVED. REVISED THIS DRAWING IS THE PROPERTY OF DELPHI CORPORATION. THE REPRODUCTION, DISTRIBUTION AND UTILIZATION OF THIS DOCUMENT OR ITS RELATED CAD WITH DATA, AS WELL AS COMMUNICATION OF ANY CONTENT TO OTHERS, WITHOUT EXPRESS AUTHORIZATION IS PROHIBITED.	DELPHI CORPORATION NÜRNBERG GERMANY	CAD SYSTEM pro / eng.
9 901 04 70		9 084 15 00			

TOLERANCES TOLERANZEN	MATERIAL MATERIAL	SURFACE FINISH OBERFLÄCHE	APPTIV APTIV SIGNAL AND POWER SOLUTIONS/CONNECTION SYSTEMS NÜRNBERG GERMANY	CAD SYSTEM pro / eng.
DIN ISO 1101	SIEHE TABELLE SEE TABLE	SIEHE TABELLE SEE TABLE		

DO NOT SCALE DRAWING ZIEICHNUNG NICHT VERMÄSSIGEN	DATE DATUM	DESIGNER NAMME	TITLE BENENNUNG	DRAWING NUMBER ZEICHN. NUMBER	SHEET BLATT
05.04.01	05.04.01	G.May	DKK-FLACHKONTAKT 1.5 AUSFUEHRUNG MIT EAA	was 60002011 13609953 CUS02	1 of 1