

NOTA

1 CONNECTEUR DOIT ETRE CONFORME AU CDC :
96 907 354 99 REV OR
MALE CONNECTOR ACCORDING TO PSA'S SPECIFICATION
96 907 356 99 REV OR

2 CONNECTEUR SUIVANT:
MALE CONNECTOR ACCORDING TO
-CLASSE DE TEMPERATURE T4 SELON B217050 REV C
-TEMPERATURE CLASS T4 ACCORDING TO B217050 REV C
-CLASSE DE VIBRATION V3 SELON B217050 REV C
-V3 VIBRATION CLASS ACCORDING TO B217050 REV C
-CLASSE ETANCHEITE E2 SELON B217050 REV C
-SEALING CLASS E2 ACCORDING TO B217050 REV C

3 PRECONISATION D'UTILISATION / USER MANUAL
REF MVL: PUI126 / MVL'S REFERENCE: PUI126
REF PSA:00949_10_01080 / PSA'S REFERENCE:00949_10_01080

4 ALVEOLE SUIVANT STE: 96 289 050 99 REV A
TERMINAL CAVITY ACCORDING TO: STE: 96 289 050 99 REV A

5 CONNECTEUR ET POSITION ALVEOLE CONFORMES
AU PLAN D'INTERFACE STE 96 339 622 99 REV L
MALE CONNECTOR AND CAVITY'S POSITION ACCORDING TO:
INTERFACE DRAWING STE 96 339 622 99 REV L

6 CONDUCTEUR SUIVANT STE B 25 1110 REV OR
WIRE ACCORDING TO STE B 25 1110 REV OR

7 CONDITIONNEMENT SUIVANT NORME: E73 03 1506
PACKAGING ACCORDING TO STANDARD: E73 03 1506

8 DIAMETRE DE L'ISOLANT DES FILS
WIRE INSULATION DIAMETER
MINI=1.15
MAXI=2.80

9 MASSE DU PRODUIT LIVRABLE : 10g
DELIVERY CONNECTOR WEIGHT : 10g

10 EFFORT D'ACCOUPEMENT FC/PL : SON MAXI
MATING FORCE FEMALE/MALE CONNECTOR : SON MAXI

11 ACCROCHAGE SUIVANT STE 96 512 133 99 REV A
HOLDING DEVICE ACCORDING TO STE 96 512 133 99 REV A

12 MARQUAGE SUR UN COTE UNIQUEMENT
REFERENCE MVL + DATEUR ASSEMBLAGE (XXX : JOUR / YY : ANNEE / E : REGION)
MARKING ON ONE SIDE ONLY
MVL REFERENCE + ASSEMBLY DATE (XXX : DAY / YY : YEAR / E : REGION)

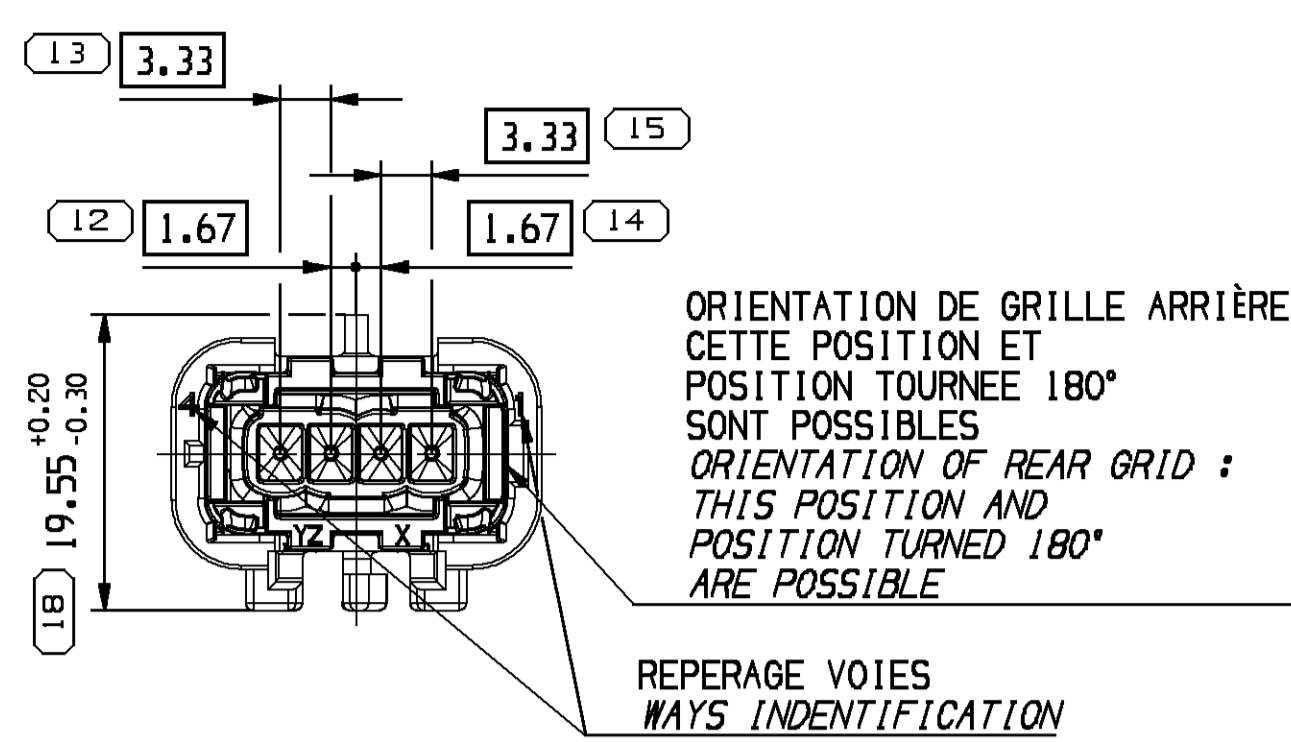


TABLEAU CARACTERISTIQUES / PRESTATIONS ATTENDUES
TABLE OF CHARACTERISTICS / FUNCTIONAL FEATURES REQUESTED

LES COTES SERONT CONFIRMES APRES REALISATION DES ANDECS PRODUIT ET PROCESS DES FOURNISSEURS DU PORTE-LANGUETTES
THE DIMENSIONS WILL BE CONFIRMED AFTER THE RESULT OF DFMEA AND PFMEA OF THE MALE CONNECTOR SUPPLIERS

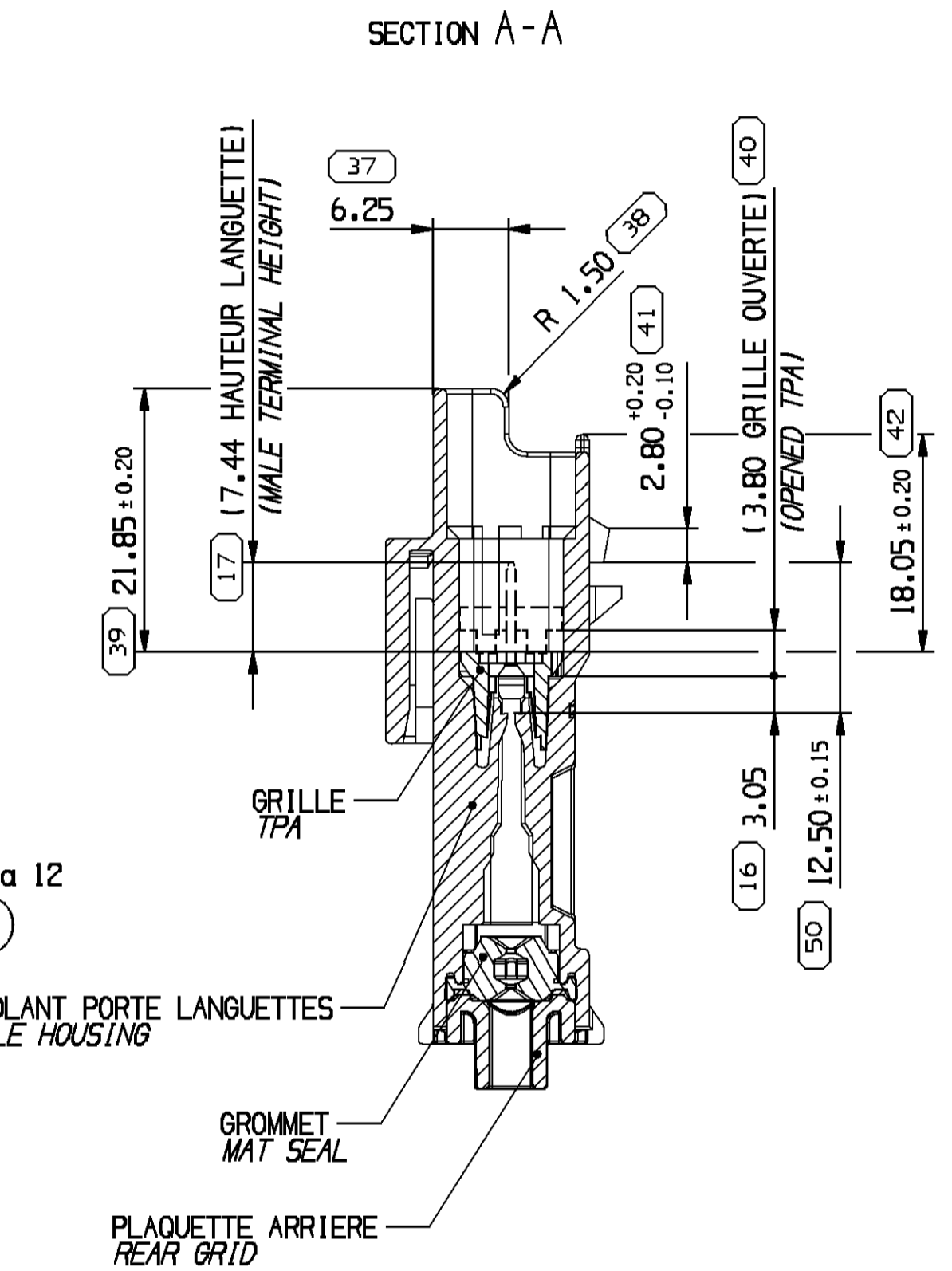
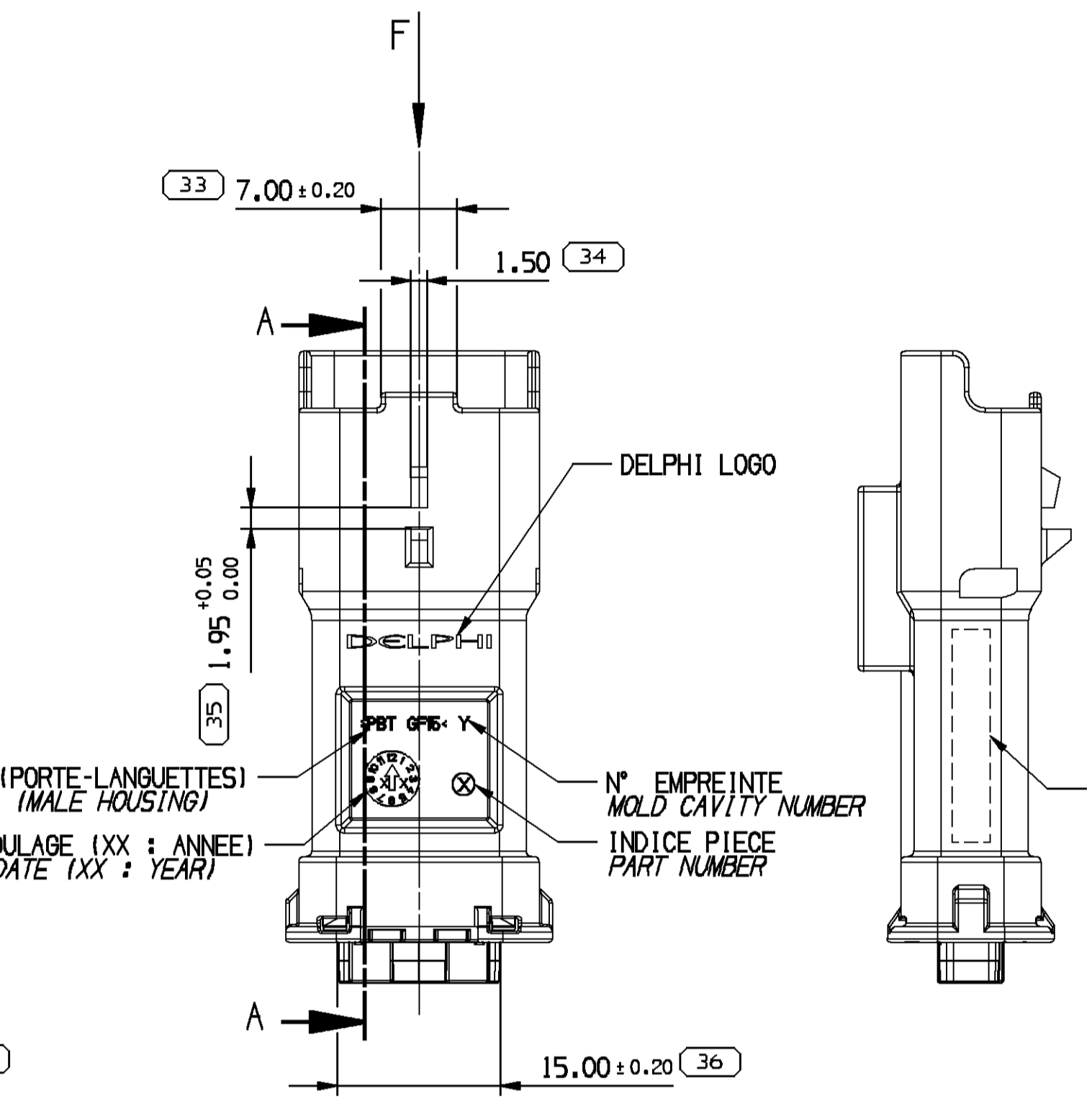
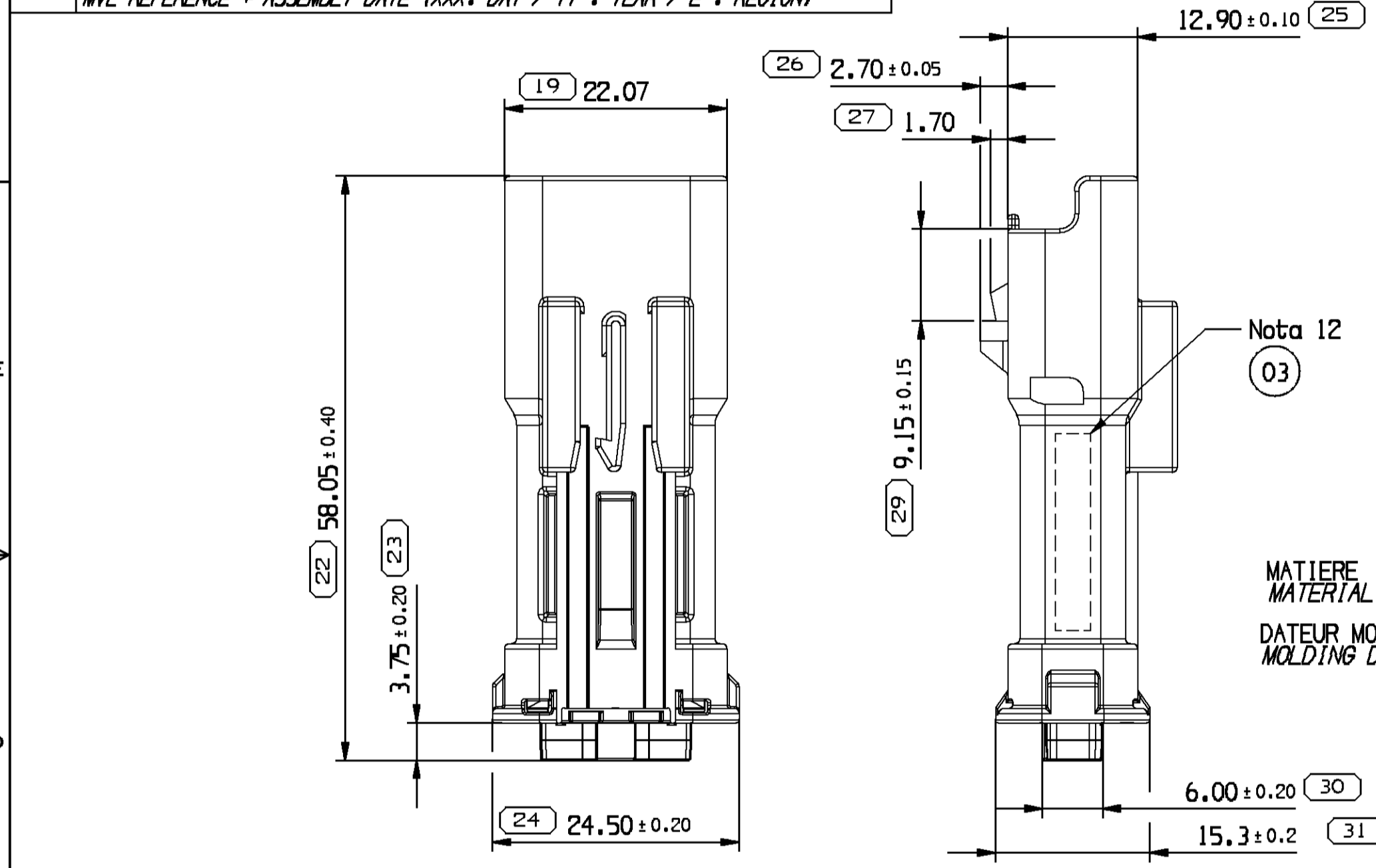
N° DE LA CARACTERISTIQUE A GARANTIR POUR ASSURER LA PRESTATION CHARACTERISTIC NBR TO GUARANTEE IN ORDER TO ENSURE THE FUNCTIONAL FEATURE	PRESTATION ATTENDUE FUNCTIONAL FEATURES REQUEST		
	BRANCHEMENT (GUIDAGE ET POLARISATION) MATING (GUIDING AND POLARIZATION)	CONTACT ELECTRIQUE (CONTINUITÉ) ELECTRICAL CONTINUITY	ETANCHEITE (ETANCHEITE) WATER TIGHTNESS
1 to 15	X		
16 - 17 - 50		X	
20 - 21			X
48 to 49	X		

REVISION HISTORY

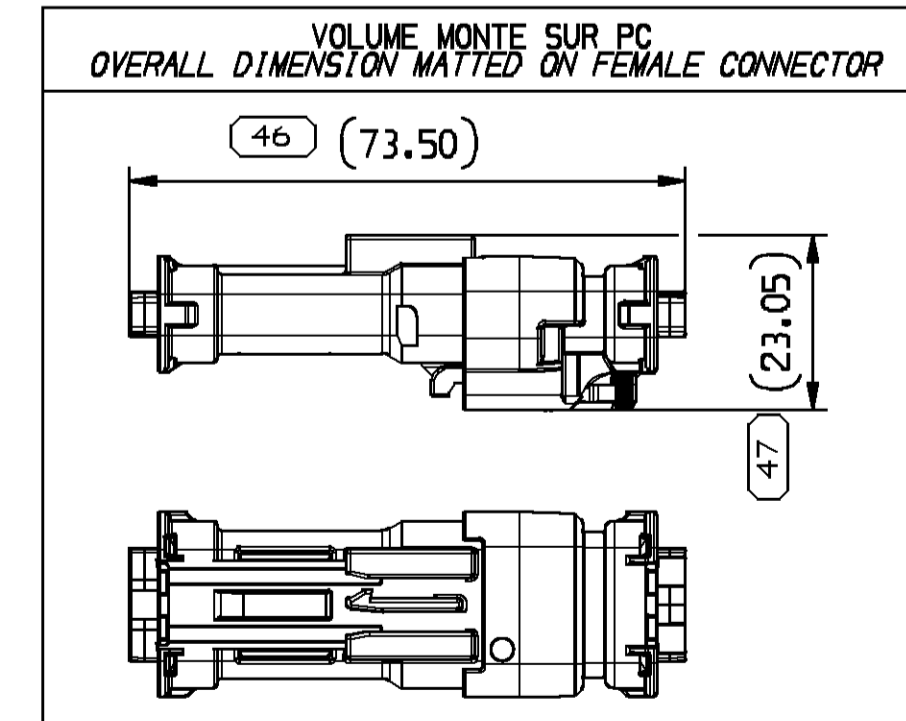
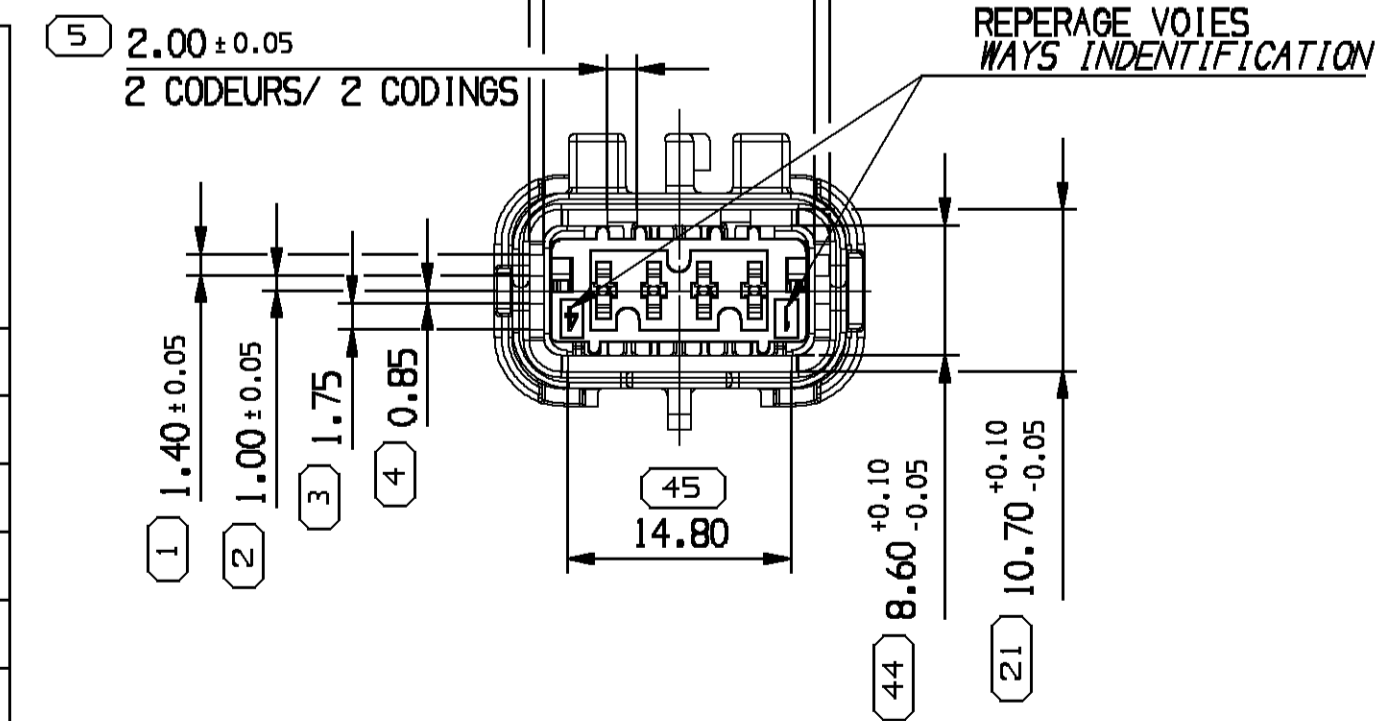
DATE	ISTG/REV./P/CHG	ZONE	REVISION HISTORY	AUTH	DR	APVD 1	APVD 2
	R 01	-	FILE TRANSLATED FROM MVL SYSTEM				
	R 02	-	FILE TRANSLATED FROM MVL SYSTEM				
	R 03	-	REDRAWN IN NX DRAWING NUMBER PCC0676799 BECAME 33523024-CUS02-S01 DELPHI REFERENCE ADDED IN THE TABLE NOTE 12 ADDED L080 FC1 BECAME L080 DELPHI		P.BAL	S.ANUJ	L.DIA

REVISION HISTORY FROM PCC0676799 MVL FOR 33523024-CUS02 SEE TABLE ON THE TOP

ECN-NO NUMERO-ECN	POSITION POSITION	CHANGE DESCRIPTION MODIFICATION
		INITIAL ISSUE
		CHANGE DIMENSION NUMBER 24 & 31
		UPDATE NOTA
		CHANGE TOLERANCE DIMENSION 18
		ADD DATING MARKS
M 14		PSA REF NO. ADDED
AE 12-16		DELPHI REFERENCE ADDED IN THE TABLE
L 8-9		NOTE ADDED FOR REAR GRID
		KEYS OF POLARIZATION OF REAR GRID ARE SUPPRESSED



48	49	VUE F VIEW F TOLERANCES ±0.10 SCALE 1:1		
codage ROUGE RED coding	codage VIOLET PURPLE coding			
96 741 284 80	96 741 285 80			
33511732	33511733			
01	01			
F433700	F533700			
A	A			
10	11	12	VUE F VIEW F TOLERANCES ±0.10 SCALE 1:1	
codage GRIS GREY coding	codage BLEU BLUE coding	codage NOIR BLACK coding		
96 712 659 80	96 712 658 80	96 712 657 80		
33502175	33511731	33502133		
01	01	01		
F333700	F233700	F133700		
A	A	A		



3D VIEW

SCALE 1:1
CODAGE NOIR REPRESENTE BLACK CODING DRAWN

UNLESS OTHERWISE SPECIFIED
GENERAL TOLERANCES ACCORDING TO: ±0.1 ±2°

GD&T ACCORDING TO:

LA LIGNE TRACÉE SUR LA RÉFÉRENCE PIÈCE INDIQUE QUE LA PIÈCE N'EST PAS DISPONIBLE À LA COMMANDE.
LES RÉFÉRENCES PIÈCES QUI NE SONT PAS BARRÉES INDICENT QUE CELLES-CI SONT DISPONIBLES PHYSIQUEMENT POUR ÊTRE COMMANDÉES.
CONTACTER LE SERVICE COMMERCIAL DE DELPHI POUR S'ASSURER DE LA DISPONIBILITÉ DES PIÈCES AVAILABILITY OF PARTS.

CONTACT DELPHI SALES TO ASSURE AVAILABILITY OF PARTS.

LA LIGNE TRACÉE SUR LA RÉFÉRENCE PIÈCE INDIQUE QUE LA PIÈCE N'EST PAS DISPONIBLE À LA COMMANDE.
LES RÉFÉRENCES PIÈCES QUI NE SONT PAS BARRÉES INDICENT QUE CELLES-CI SONT DISPONIBLES PHYSIQUEMENT POUR ÊTRE COMMANDÉES.
CONTACTER LE SERVICE COMMERCIAL DE DELPHI POUR S'ASSURER DE LA DISPONIBILITÉ DES PIÈCES AVAILABILITY OF PARTS.

DO NOT SCALE
USE MATH DATA

R 0.2 MAX
SHARP CORNER TOLERANCE
R 0.1 MAX

DIM TO CHECK COTES A VERIFYER
DIM FOR HELP COTES POUR INFO
THEORETIC DIM COTES THEORIQUES

ISOLANT PORTE-LANGUETTES MALE HOUSING	REF. MVL SERIE MVL SERIAL REF.	REF. DELPHI SERIE DELPHI SERIAL REF.	MATIERE MATERIAL	COULEUR COLOUR
S663700		33523017	PBT 15% FV PBT 15% GF	NOIR BLACK
S763700		33523020		BLEU BLUE
S863700		33523019		GRIS GREY
S963700		33523016		ROUGE RED
S073700		33523018		VIOLET PURPLE
GRILLE TPA	S314700	33523014	PBT 15% FV PBT 15% GF	JAUNE YELLOW
GROMMET MAT SEAL	S293700	33501744	SILICONE 4% D'HUILE DURETE 35±5 SHORE A	GRIS GREY
PLAQUETTE ARRIERE REAR GRID	S383700	33512021	PBT 15% FV PBT 15% GF	NOIR BLACK

DELPHI
DELPHI PACKARD ELECTRICAL/ELECTRONIC ARCHITECTURE
Chennai, India
COPYRIGHT 2014 DELPHI CORPORATION AND/OR ITS AFFILIATES. ALL RIGHTS RESERVED. REVISED 2016
THIS DRAWING IS THE PROPERTY OF DELPHI CORPORATION AND CONTAINS DELPHI CONFIDENTIAL INFORMATION. THE REPRODUCTION, DISTRIBUTION AND UTILIZATION OF THIS DOCUMENT, OR ITS RELATED CAD DATA, AS WELL AS COMMUNICATION OF ANY CONTENT TO OTHERS, WITHOUT EXPRESS AUTHORIZATION, IS PROHIBITED.
CE PLAN EST LA PROPRIETE DE DELPHI CORPORATION ET CONTIENT DES INFORMATIONS DELPHI CONFIDENTIELLES. LA REPRODUCTION, LA DISTRIBUTION ET L'UTILISATION DE CE DOCUMENT OU DE SES DONNEES MATHEMATIQUES CAD, AINSI QUE LA COMMUNICATION DE TOUT CONTENU A AUTRUI, SANS AUTORISATION EXPRESSE EST INTERDITE.

DWG TYP PART DRAWING
WEIGHT (GR) SEE NOTE 9
VOLUME (CM³)
ROUTING

DISTR CODE
D

UNLESS OTHERWISE SPECIFIED
GENERAL TOLERANCES ACCORDING TO: ±0.1 ±2°

GD&T ACCORDING TO:

REFERENCE
pcc0676799

FIRST ANGLE PROJECTION

DO NOT SCALE
USE MATH DATA

DATE
DR: A Jan SWAMY
APVD1: S LACOTE
APVD2: Patrice CAPPE
APVD3: Pascal MENARD
APVD4:
APVD5:

DATE
04FE10
08AU14
08AU14
08AU14

SUBSTANCES OF CONCERN AND RECYCLED CONTENT PER DELPHI 10949001
MATIERES PROSCRITES ET CONTENU RECYCLABLE SELON DELPHI 10949001

MATERIAL
SEE TABLE

DRAWING NAME
4-WAY MALE SEALED CONNECTOR

DRAWING NUMBER
SENSOMATE SICMA 1.5
33523024

SIZE A1
SCALE 2:1
FRAME NO 1 OF 1
SHEET NO 1 OF 1
STG R
REV 03
N/P -